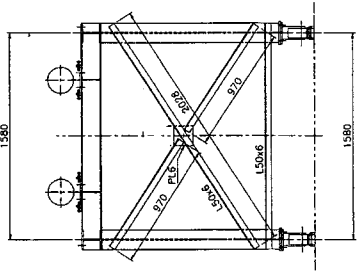
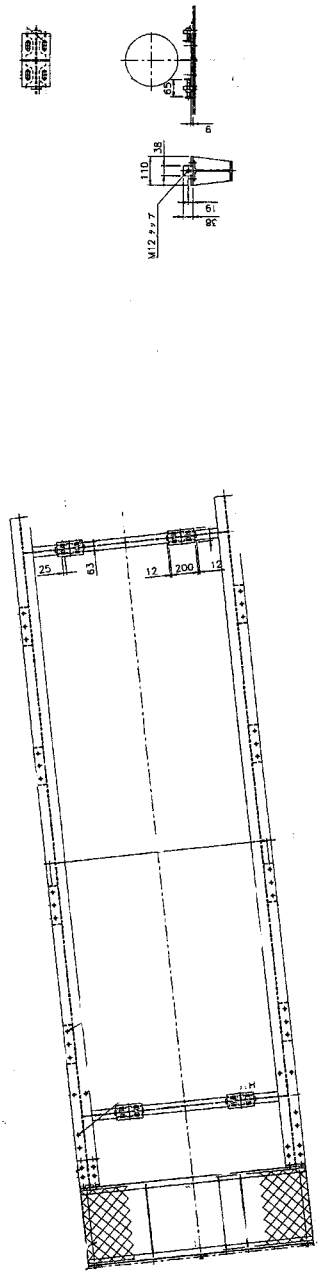
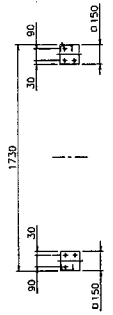


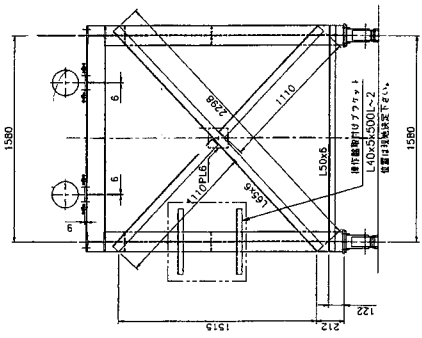
NO	変更理由	日付
△	手回し機として変更	05.7.15
△		I.F.



A 矢視 (梁台本体)



A 矢視 (デッキ側)



注記
1. 角形断面規格品は全て 1/10 とする

7	M12×65 (N)	8	SS400	ボルト
6	★.12×φ200	4	FRP	FRP-200 鋼筋コンクリート
5	鋼線 φ200	4	FRP	FRP-200×75
4	M12×25 (SW)	16	FRP	
3	M12×40 (NSW)	8	SS400	
2	M12×30 (NSW)	8	SS400	
1	M12×40 (NSW)	16	SS400	

DESIGNATION
DRAWING NO. 1500×4500L
SCALE 1/20
DATE 2005.7.1
REVISION
NO. 1
REV. 1

井上産業

TYPE NO	製法標準	図名
GOBB-01-04		1000ノル 架台
DRWG NO.	設計者	検査者
01-04		

0 (mm)