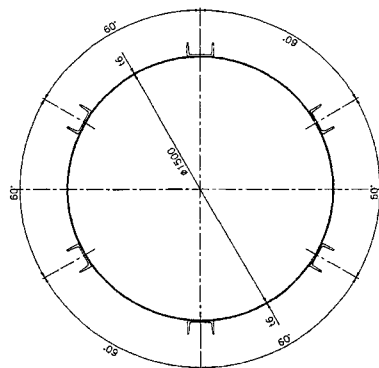
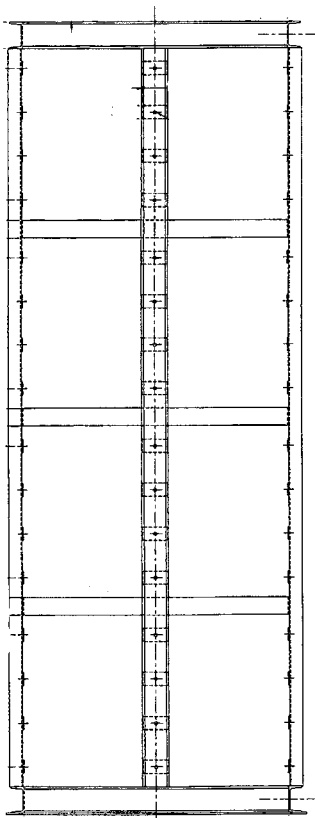
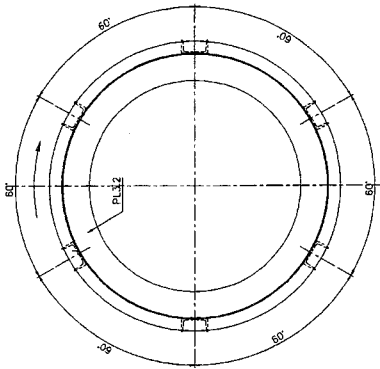
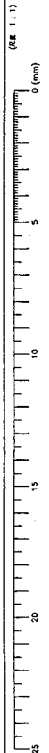


NO	変更理由	日付
△		
△		



A-



NO 番	DESCRIPTION 記号	QTY 数	MAT'L 材	DWG NO 図番	REMARKS 備考
2555.823	φ1500 鋼板 SUS304	1/15			
TITLE 井上産業 φ1500x4500LWRSTP 井上産業					
DRAWN BY: T.F. (T.F.) CHECKED BY: () APPROVED BY: () DRAWING NO: C088-01-01 PROJECT NO: () SHEET NO: ()					