

新しい提案

特許出願  
2002-098693

低振動・低騒音! 簡単操作で大きな処理能力

# スーパーマウス

油圧ショベル搭載式1軸破砕剪断機

*Ecology Simple Speedy*



軟質ビニールを確実に  
150ミリ以下サイズに破砕!!

# SUPER MOUSE

井上産業

# 軟質ビニール、 パワフルに、その

## 軟質廃棄物の減容

「スーパーマウス」は軟質系産業廃棄物を破碎剪断して、容積比約1/5まで減容する油圧ショベル用アタッチメント式の1軸式破碎機です。

減容コスト低減

不法投棄の防止



スーパーマウス

採算性の向上

リサイクル率の増加

## スーパーマウスの特長

### 1 機動性・簡便性に優れる

どのメーカーの油圧ショベルにも取付けられ、発生現場や集積地に機械を運んでその場で処理ができます。

設置型の様な付属装置が不要で、許認可も心配ありません。

### 2 簡単操作で作業性良好

油圧ショベルのバケット感覚ですくい上げ、ペダルを踏めば、ローターが回転して破碎切断が開始します。細くなった破碎物は底面の格子網を抜けて、排出され、そのままダイレクトに堆積、積み込みなどが可能です。

### 3 広範囲な破碎対象物

ビニールシート、竹、自動車バンパーなど従来機では難物とされていたものも、確実に切断します。容器などの軽量でかさばるものも、油圧式の蓋で押えながら、切り取り式に破碎するため、躍って喰い込まないという心配はありません。

2軸剪断機から出た長物も細破碎可能で、R.D.F(固型燃料再利用装置)の前処理機としても威力を発揮します。

### 4 頑強で強力なパワー

高抗張力鋼板製のシンプルで頑丈な構造と高出力油圧モーターによるパワフルな回転力で堅牢&シャープな切れ味を実現しました。

## スーパーマウスの破碎対象物と破碎例

自動車用バンパー



廃プラ



ブルーシート



農業用ビニール



ケーブル



塩ビパイプ



破碎前

破碎後

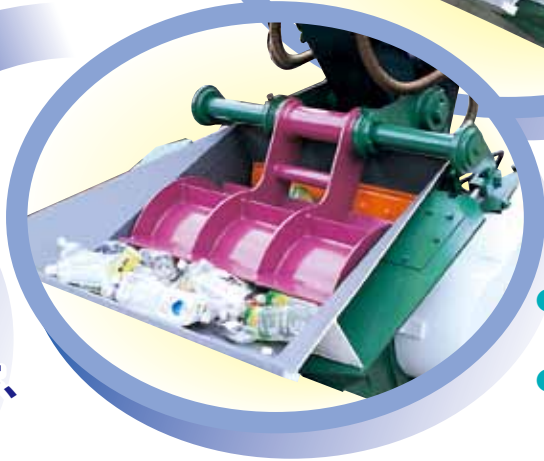
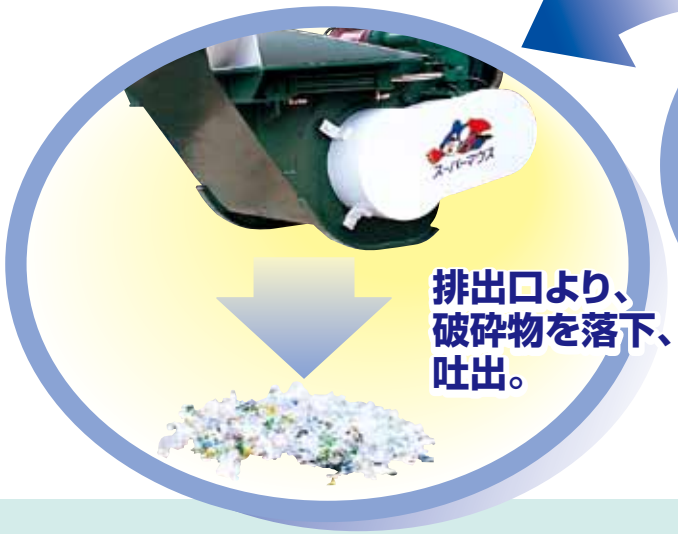


# 廃プラ、竹、バンパーなどを して確実に切断、破碎!

## スーパーマウスの切断・破碎プロセス

開閉蓋を開き、バケット感覚で破碎対象物をすくい込み。

●軽量でかさばる物は供給機等により投入



蓋を閉じながら  
ローター回転、  
破碎。

- 破碎対象物をローターに押し付けながら破碎。
- ローターが停止した場合は、ペダルを踏み変えて、ローターを逆転させる。

排出口より、  
破碎物を落下、  
吐出。

ボード

雑誌・電話帳など

竹

生木



### 破碎対象物

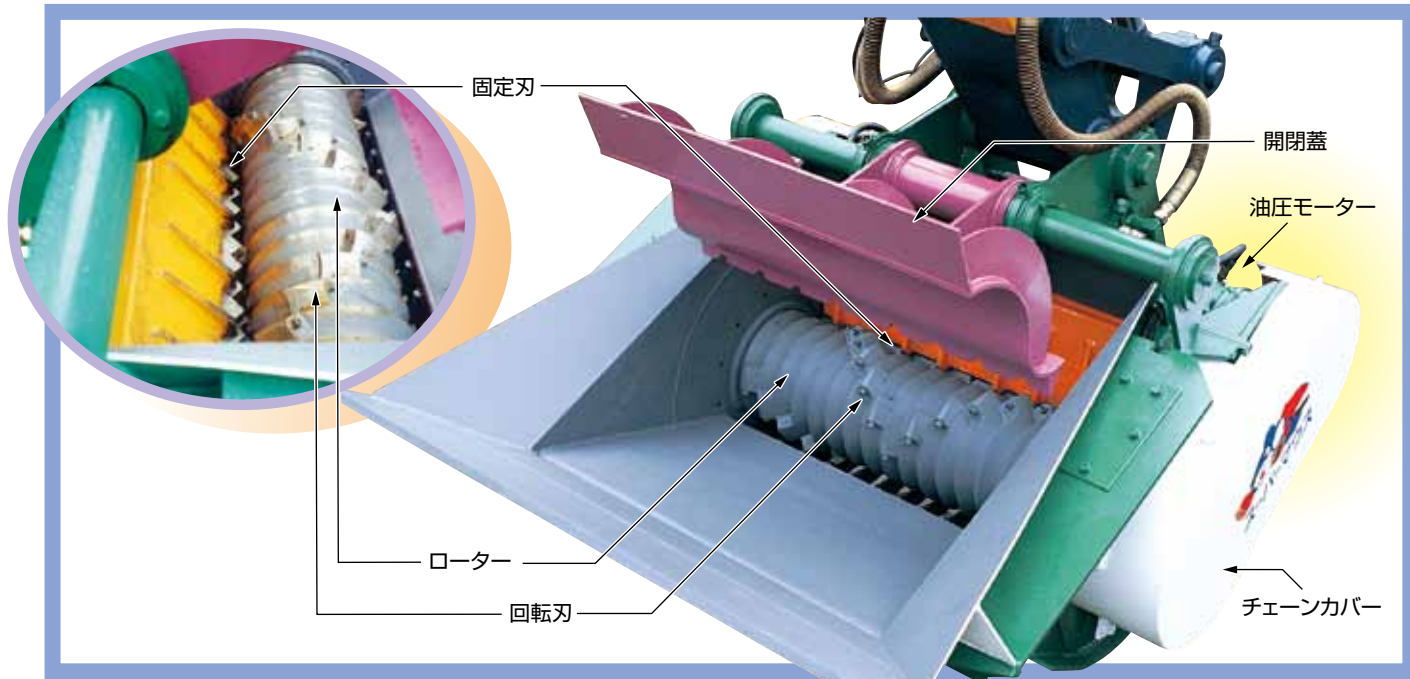
- プラスチック ●グラスファイバー
- 自動車用バンパー ●草 ●剪定枝
- 農業用ビニールシート ●ブルーシート
- ボード ●床用マット ●絨毯
- 畳 ●布団 ●竹 ●廃木材
- フレコンバック ●ケーブル
- FRP ●百科事典 ●電話帳 など

⚠ 注意 (投入禁止)

- 鉄鋼類(回転刃・固定刃破損)  
ショベルツース、ボンベ、ハンマー など
- 土石類(回転刃・固定刃異常摩耗)  
玉石、碎石、土砂、コンクリート など

# SUPER MOUSE

## スーパーマウス シンプルな構造・パワフルな破砕力

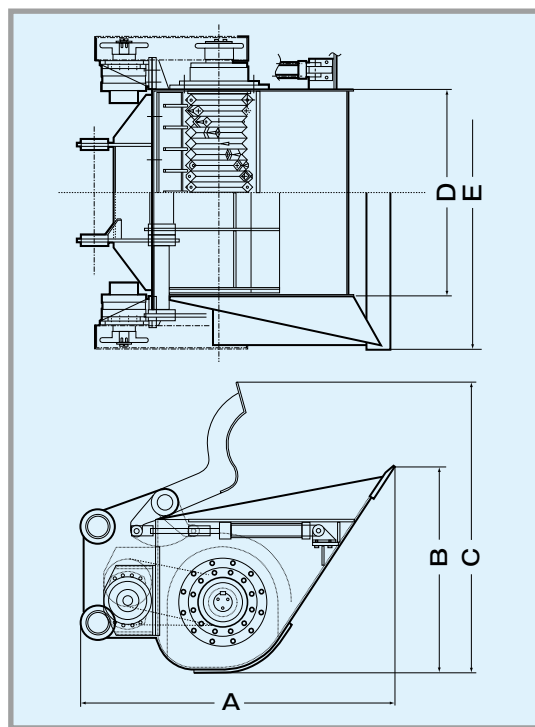


### 仕様

項目	型式	SPM-200
ローター径	(mm)	φ300
回転刃寸法	(mm)	40×40
ローター回転数	(rpm)	50~100
処理能力	(m <sup>3</sup> /h)	4~8
破砕後サイズ	(mm)	約30~100
寸法	全長(A)	(mm) 1,650
	全高(B)	(mm) 1,070
	最大開口高(C)	(mm) 1,505
	ローター幅(D)	(mm) 1,073
	全幅(E)	(mm) 1,627
作動油圧	(MPa)	24.5
必要油量	(ℓ/min)	100~180
質量	(kg)	2,000
適合シヨベル(標準バケット容量)	(m <sup>3</sup> )	0.8(旧JIS:0.7)

- アタッチメント用往復配管(AB配管)が必要。
- 上記処理能力は天候・処理物の性状、オペレーターの作業条件等により変動します。
- 仕様は改良のため、予告なく変更することがありますので、ご了承ください。
- 本商品をご使用される際の注意事項の詳細は、取扱説明書をご覧ください。

### 寸法図



### 注意

- 回転刃、固定刃ともに超硬工具鋼を使用していますが、鉄をはじめとする金属塊を投入すると刃が破損します。また、土、石などを投入すると刃が欠損または異常摩耗を起こします。これらの場合の故障対策修理費用はすべてユーザー御負担となりますので、万全のご注意をくれぐれもよろしくお願い申し上げます。
- タイヤを破砕すると、ゴムの内部の硬線により、刃が異常摩耗しますので、タイヤは破砕しないでください。

### 販売元

### 製造元

## 井上産業

事務所 〒450-0002  
 名古屋市中村区名駅4-6-23 第三堀内ビル9階  
 TEL: 052-589-7126 FAX: 052-589-7001  
 E-mail: inoue-global@energy.ocn.ne.jp  
 URL: <http://inouesangyo.web.fc2.com/>

工場 〒489-0071  
 愛知県瀬戸市暁町4  
 Tel: 0561-83-1513 Fax: 0561-85-6611