

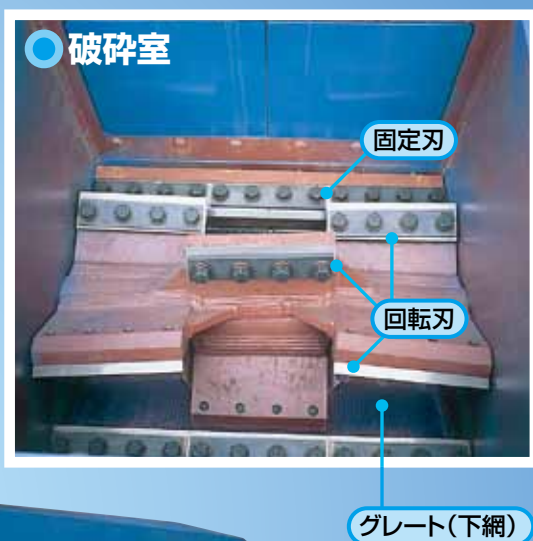
新しい提案

ふるい機能付万能破砕機

NEW スーパーマイティ C

軟質・硬質プラスチック、紙、木材、ゴム、繊維などの破砕・減容に最適!!

Ecology Simple Speedy



SMC-900N

NEW SUPER MIGHTY CRUSHER

井上産業

NEW SUPER MIGHTY CRUSHER

NEWスーパーマイティ・クラッシャーの特長

▼整備、点検などメンテナンス作業が容易な扉開閉機能(両サイドに設置)

1 万能破砕機

軟質・硬質プラスチックの破砕・粉砕両用機。
回転刃が固定刃に対し、傾斜。間隙は0mmに近く、
軟質系・硬質系を問わず効率良く破砕・粉砕可能。

2 ふるい機不要

グレート(下網)目開きを通過するサイズになる
まで破砕・粉砕されるのでふるい機は不要。

3 製品サイズの変更が簡単

グレート(下網)を取替るだけで、製品
サイズの変更が簡単。

4 ブローの採用で生産増大

ビニールシート等比重の軽いもの、
5mm以下のオガ粉生産等グレート
(下網)目開きが小さいものはブロー
ーで吸引排出すると処理能力が向上。(オプション)

5 低いランニングコスト

回転刃、固定刃共、刃先が摩耗したら、研磨すること
により10数回使用可能。

6 部品管理が簡単

回転刃、固定刃が同一形状。部品管理が簡単。

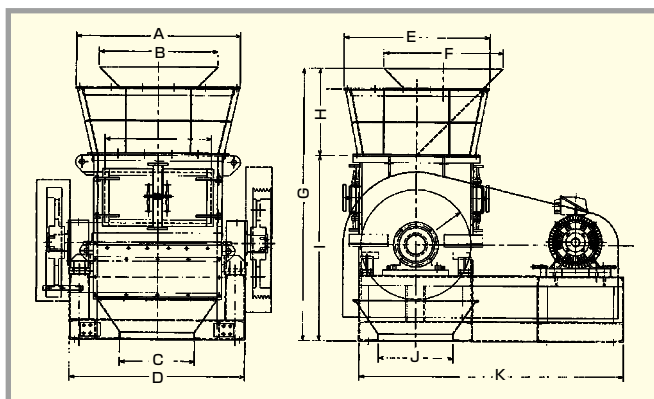


▲ふるい機能を持つグレート(下網)



▲ブロー

● 寸法図



● 破砕対象物と破砕例

破砕前	コンベヤーによる排出			ブロー吸引による排出			その他の破砕対象物
	廃プラスチック	自動車用バンパー	塩ビパイプ	ペットボトル	木材	農業用ビニール	
							<ul style="list-style-type: none"> 包装用ビニールシート ブルーシート 箱物等硬質プラスチック カーペット 断熱材 外壁材 人工芝 木材(剪定枝・パーク含む) 繊維 ゴム 紙 等
破砕後	20mmアンダー	20mmアンダー	20mmアンダー	10mmアンダー	5mmアンダー	20mmアンダー	

● 寸法

(単位: mm)

型式	A	B	C	D	E	F	G	H	I	J	K
SMC-600N	946	600	400	1001	910	600	1615	550	1202	400	1600
SMC-900N	1240	900	560	1330	1100	900	2056	656	1400	560	2000

● 仕様

型式	ローターサイズ(mm)	投入口サイズ(mm)	標準回転数(rpm)	動力(kW)
SMC-600N	480φ×600L	400×400	580	22
SMC-900N	560φ×900L	600×600	540	37

●仕様は改良のため、予告なく変更することがありますのでご了承ください。 ●本商品をご使用される際の注意事項の詳細は、取扱説明書をご覧ください。

販売元

製造元

井上産業

事務所 〒450-0002
名古屋市中村区名駅4-6-23 第三堀内ビル9階
TEL: 052-589-7126 FAX: 052-589-7001
E-mail: inoue-global@energy.ocn.ne.jp
URL: http://inouesangyo.web.fc2.com/

工場 〒489-0071
愛知県瀬戸市暁町4
Tel: 0561-83-1513 Fax: 0561-85-6611