

新しい提案

オートプッシャー付
オールマイティー破砕機

定置型スーパーマウス

大型円筒物もスピーディーに破砕・減容!!

Ecology Simple Speedy



SPM-50SE型

STATIONARY SUPER MOUSE
POWERED BY ELECTRIC MOTOR

井上産業

軟質ビニール、廃プラ、竹、バンパーなど

軟質廃棄物の減容

「定置型スーパーマウス」は軟質系産業廃棄物を破砕剪断して、容積比約1/5まで減容する1軸式破砕機です。また、簡単なグレート(下網)の取替えにより、約30~100mmの処理後サイズが得られます。

定置型スーパーマウスの特長

① スムーズな破砕

大型円筒物等、二軸破砕機では噛み込みにくい難物もプッシャーで押さえスムーズに破砕できます。

② 簡単な破砕刃の交替

破砕刃は低価格で、反転・取替作業も一人で容易にできます。

③ 低振動・低騒音

ローター回転速度が比較的遅く(30~90rpm)、騒音、振動の発生はほとんどありません。

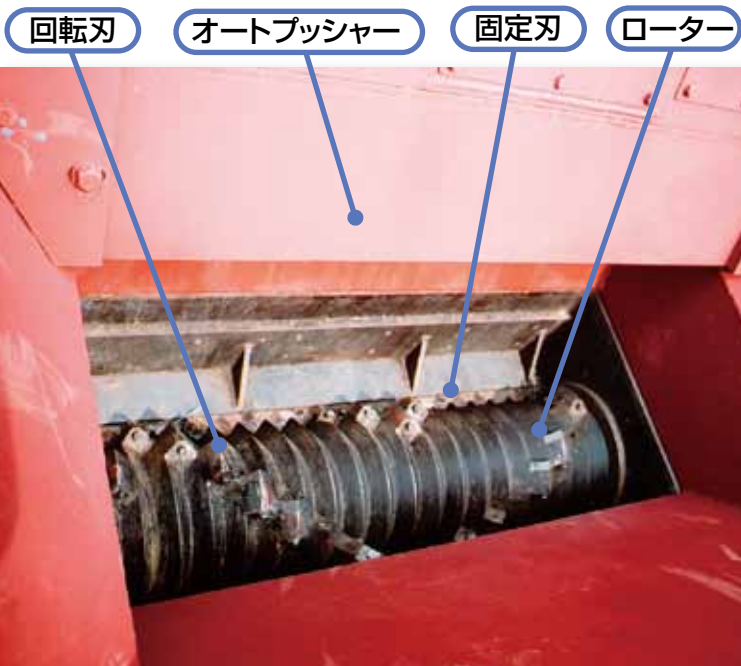
④ 製品サイズの変更も容易

製品サイズの変更はグレート(下網)の取替えにより、容易にできます。

⑤ 安全機能付

過負荷時、自動停止・反転機能付き。

シンプルな構造・パワフルな破砕力



定置型スーパーマウスの破砕対象物と破砕例

自動車用バンパー



廃プラ



ブルーシート



農業用ビニール



ケーブル



塩ビパイプ



破砕前

破砕後

をパワフルに、そして確実に切断! 破碎!

ケミカルドラム破碎状況

ケミカルドラム破碎可能機種

SPM-50SE / 75SE / 100SE



1

ケミカルドラム投入



2

1/2 破碎状況



破碎完了に近い状況

上下するオートプッシャーで
押しつけながら破碎。

オートプッシャー



3



4

破碎完了

ケミカルドラムの破砕片

ボード

雑誌・電話帳など

竹

生木



破碎対象物

- プラスチック ● グラスファイバー
- 自動車用バンパー ● 草 ● 剪定枝
- 農業用ビニールシート ● ブルーシート
- ボード ● 床用マット ● 絨毯
- 畳 ● 布団 ● 竹 ● 廃木材
- フレコンパック ● ケーブル
- FRP ● 百科事典 ● 電話帳 など

⚠ 注意 (投入禁止)

- 鉄鋼類 (回転刃・固定刃破損)
ショベルツース、ボンベ、ハンマー など
- 土石類 (回転刃・固定刃異常摩耗)
玉石、碎石、土砂、コンクリート など

STATIONARY SUPER MOUSE POWERED BY ELECTRIC MOTOR



油圧ユニット



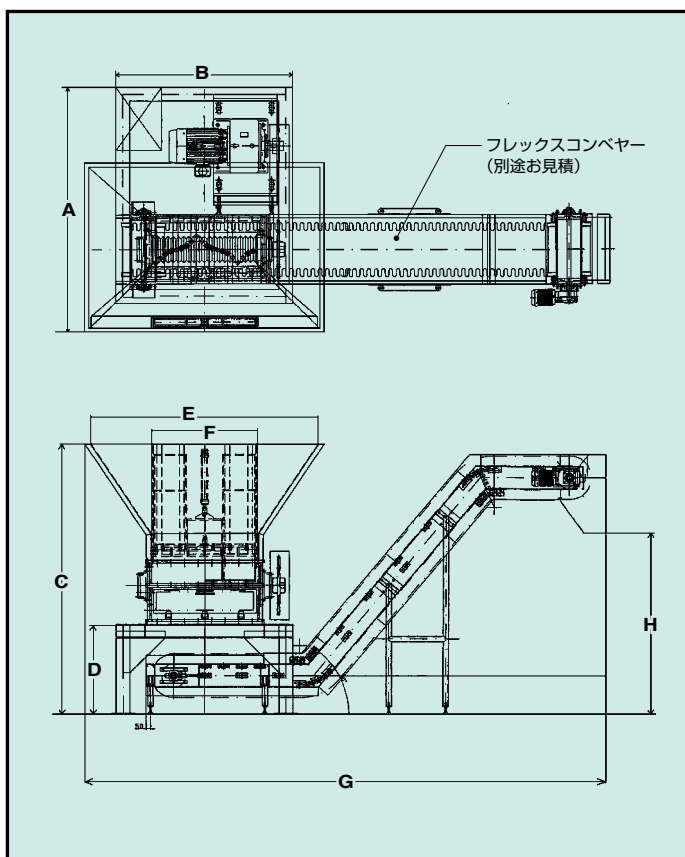
1軸破碎機 操作盤



グレート(下網)



寸法図



(単位: mm)

寸法

型 式	A	B	C	D	E	F	G	H
SPM-15SE	2243	1197	2400	900	1800	650	5402	2000
SPM-30SE	2455	1410	2900	1000	2200	858	5602	2000
SPM-50SE	2728	1727	3000	1000	2500	1155	5752	2000
SPM-75SE	2987	1988	3200	1100	2600	1365	5802	2000
SPM-100SE	3152	2315	3450	1100	2800	1592	5902	2000

仕様

型 式	駆動モーター (kW)	ローター外径 (mm)	ローター長さ (mm)	回転刃サイズ (mm)	ローター回転数 (rpm)	排出コンベヤー幅 (mm)
SPM-15SE	11	φ200	650	30×30	40~100	400
SPM-30SE	22	φ300	858	40×40	30~90	500
SPM-50SE	37	φ300	1155	40×40	30~90	500
SPM-75SE	55	φ400	1365	40×40	20~80	600
SPM-100SE	75	φ400	1592	40×40	20~80	600

●仕様は改良のため、予告なく変更することがありますのでご了承ください。 ●本商品をご使用される際の注意事項の詳細は、取扱説明書をご覧ください。

販売代理店

製造元

井上産業

事務所 〒450-0002
 名古屋市中村区名駅4-6-23 第三堀内ビル9階
 TEL: 052-589-7126 FAX: 052-589-7001
 E-mail: inoue-global@energy.ocn.ne.jp
 URL: http://inouesangyo.web.fc2.com/

工場 〒489-0071
 愛知県瀬戸市暁町4
 Tel: 0561-83-1513 Fax: 0561-85-6611