

新しい提案

フリーハンマー方式による木材粉碎

スーパーウッズ

木質の繊維を分断・柔らかい良質敷料生産・形状の良い燃料チップ生産

Ecology Simple Speedy



SUPER WOODS

井上産業

SUPER WOODS

スーパーウッズの特長

● 木質繊維を揉みほぐすように粉碎

従来の鋭角刃による剪断破碎は、木質繊維の分断が少ないため、触感の固い針状破片が多く産出される傾向にあります。

「スーパーウッズ」は平板刃で叩いて繊維を分断破碎する方式です。平板刃はローターアームにピンで取り付けるフリーハンマー方式のため、木質繊維を揉みほぐすように粉碎し、丸みを帯びた触感の柔らかい製品を産出します。

● 良質敷料生産・堆肥熟成期間短縮

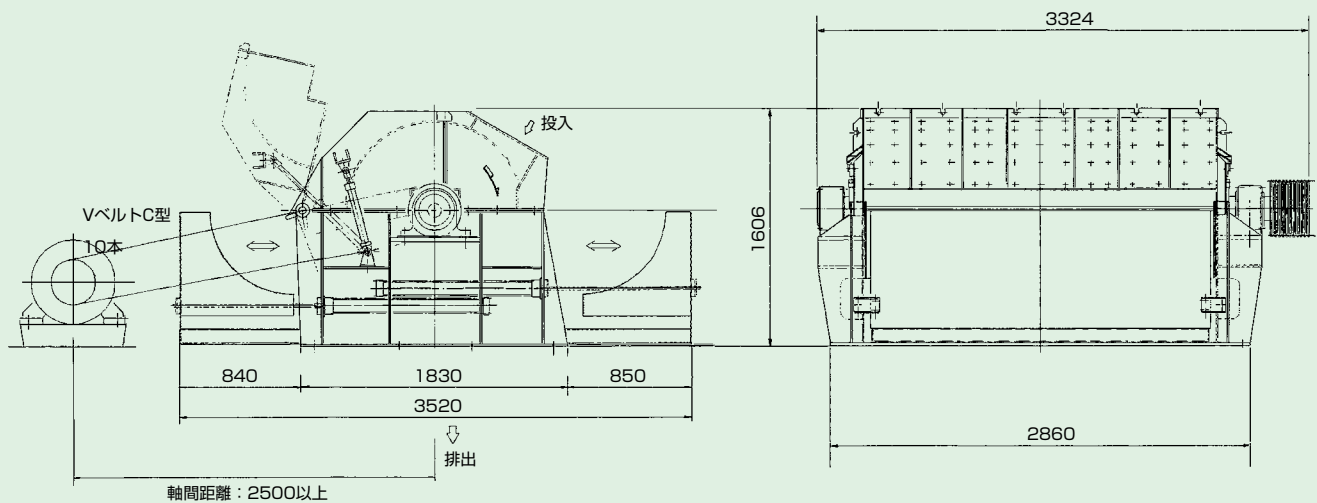
「スーパーウッズ」による産出品は、家畜飼養敷料として最適で、また堆肥熟成期間も大幅に短縮します。

● 簡単操作

油圧機構により、破碎室開放が簡単にでき、内部点検、誤投入異物の除去、平板刃の反転や取替、底網(グレート)交換などが特別の熟練者でなくても容易にできます。

■ 寸法図

(単位：mm)



■ 仕様

型 式	破碎室直径 (mm)	主軸受芯間距離 (mm)	重量 (kg)	回転数 (rpm)	動力 (kW)	処理能力 (m ³ /h)	対応機種 (1次破碎機)
SW-110	1,200	2,000	6,000	1,500	110	6~8	ES-350/ES-400
SW-150	1,500	2,400	8,000	1,200	150	10~12.5	ES-500/ES-650

※上記処理能力はスーパーウッズに網目サイズ50mmの排出グレートを装着し、当社エコシュレッダーで前破碎した家屋解体木材を粉碎した時の実測値です。木材の種類、水分含有率、網目サイズ等により変動します。

※改良のため仕様は予告なく変更することがありますのであらかじめご了承ください。

(注意) 本機械のご使用に際しましては、取扱説明書記載事項を遵守の上ご使用願います。

販売元

製造元

井上産業

事務所 〒450-0002

名古屋市中村区名駅4-6-23 第三堀内ビル9階

TEL : 052-589-7126 FAX : 052-589-7001

E-mail : inoue-global@energy.ocn.ne.jp

URL : <http://inouesangyo.web.fc2.com/>

工 場 〒489-0071

愛知県瀬戸市暁町4

Tel : 0561-83-1513 Fax : 0561-85-6611