

新しい提案

ふるい機能付き高効率粉砕機

NEWハンマークラッシャー

やっかいな硬質物を一発粉砕・ふるい分け

Ecology Simple Speedy

5mmアンダーサイズの製品を効率よく生産



HCN-15

NEW HUMMER CRUSHER

井上産業

場所をとらず、粉碎からフルイ作業まで、

広い対象物

硬い玉石からボード、タイル、ガラスビン、カワラやレンガ、コンクリート、アスファルト廃材、また鉱産物や鉱滓など広い範囲の破碎に対応できます。

大きな破碎比

50~100mmの粉碎対象物(硬度、機種により変動)を一気に5mmアンダー、10mmアンダー、15mmアンダー等に粉碎します。また、円型振動ふるい機と組み合わせ、原料を循環させることにより1mmアンダーサイズの生産も可能です。

小さな設置スペース

小型軽量で狭い所にも設置でき、製品コンベヤーはどの方向へも出せます。

NEWハンマークラッシャーの特長

1 振動ふるい不要

粉碎と選別が1台で同時に可能。設定粒度以上のものは排出されない構造のため振動ふるいは不要です。

2 シンプルな機構、容易なメンテナンス

保守点検が簡単に出来るシンプルな構造で、堅牢性・耐久性にも優れています。

3 低振動、安全設計

ローターバランス調整を入念に行い、振動の発生は極力低く押えてあります。また、投入ホッパーは飛散防止の特殊設計になっており、粉碎物の飛散はほとんどなく安全です。

4 簡単な製品粒度の変更

破碎室下部のグレード(下網)取替により、希望する粒度の製品が得られます。

5 薄板状の物も確実に粉碎

ジョークラッシャーでは素通りしてしまうタイルやガラス、陶板等の薄物も確実に所定粒度まで粉碎されます。

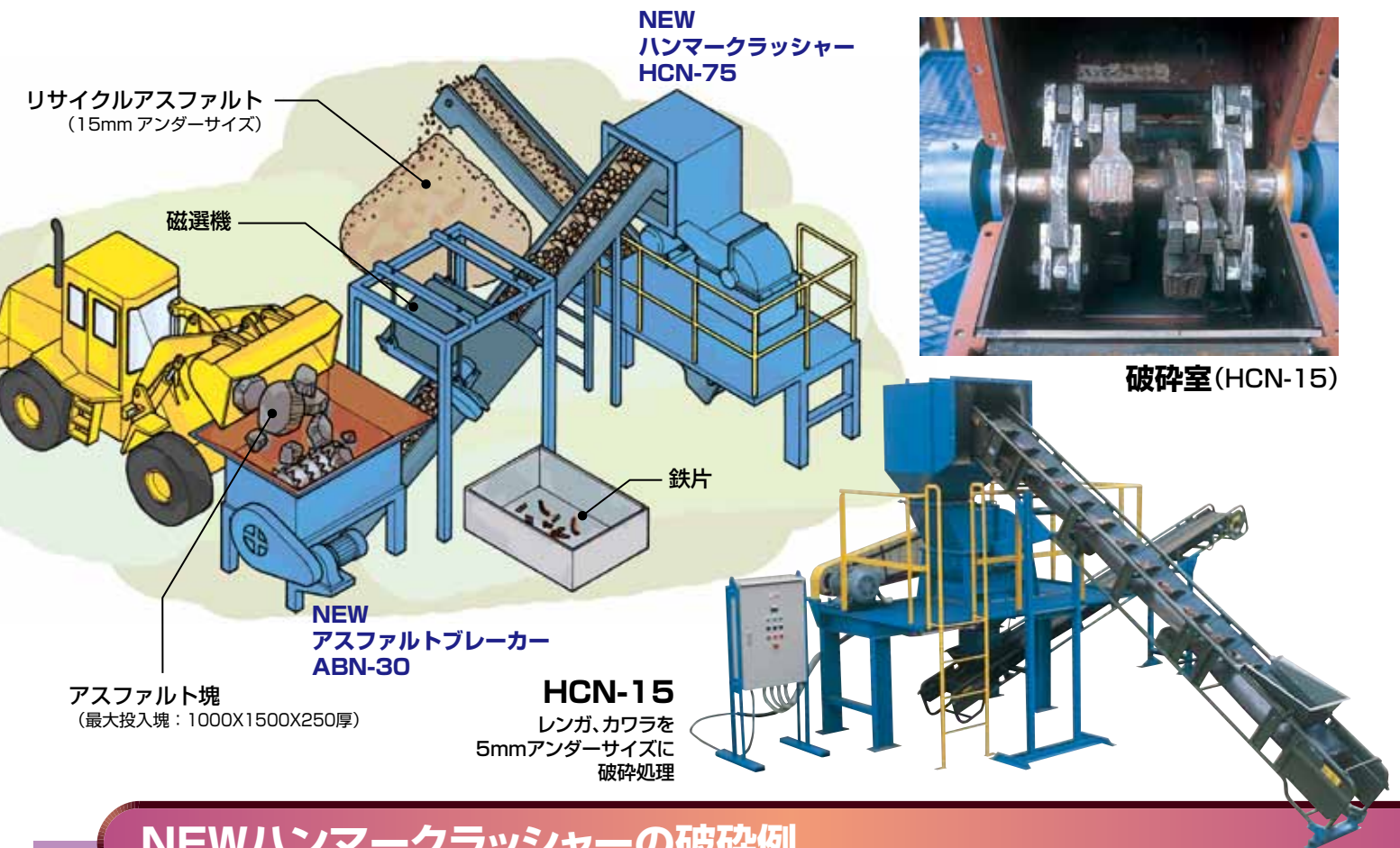
● 主要破碎対象物

鉱石、ガラス板、ガラスビン、FRP、硬質PVC、タイル、家屋外壁、陶板、陶磁器、カワラ、レンガ、コンクリートブロック、アスファルト塊、コンクリート塊(無筋)、フェロアロイ、ダイカスト、薄板状鋳物 etc.

● 投入できないもの

金属、木材、軟質ビニール、樹脂類、ワイヤー、鉄筋、針金、その他従来のクラッシャーで破碎できないものは入れないで下さい。

NEWハンマークラッシャー1台でOK!!



NEWハンマークラッシャーの破碎例

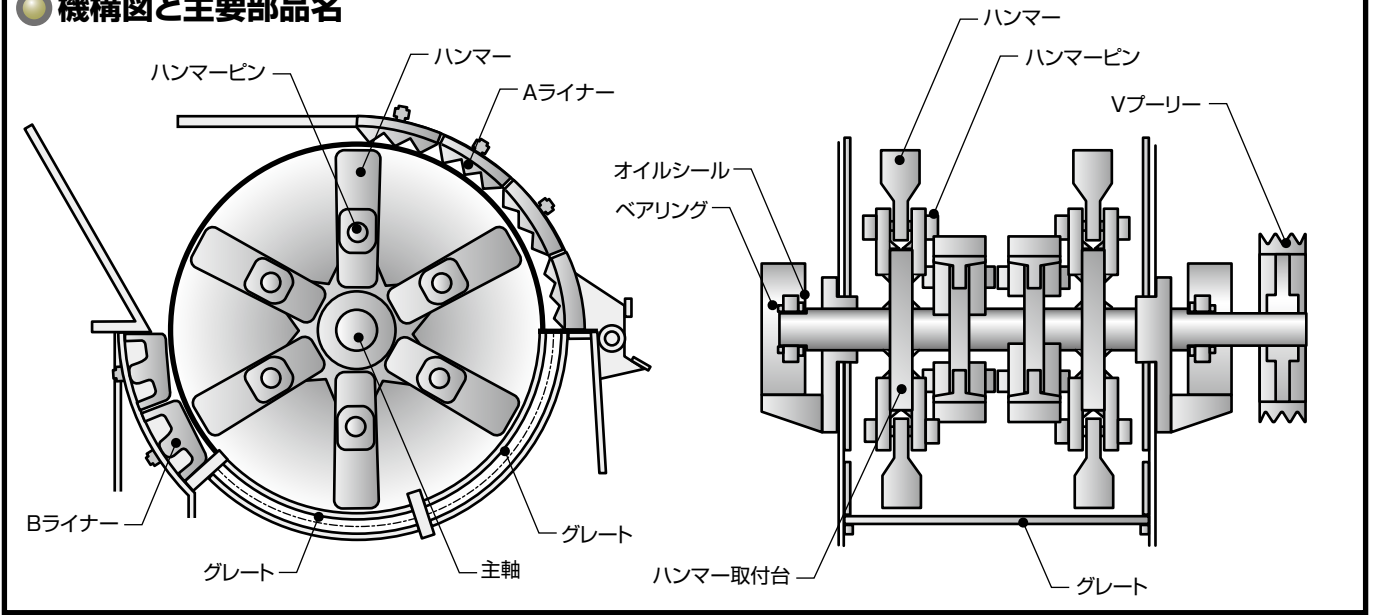
	FRP	塩ビパイプ	タイル	ガラスビン
● 破碎前				
↓				
● 破碎後	15mm アンダー	10mm アンダー	5mm アンダー	5mm アンダー
	アスファルト塊	カワラ	レンガ	コンクリート塊
● 破碎前				
↓				
● 破碎後	15mm アンダー	10mm アンダー	5mm アンダー	5mm アンダー

NEW HUMMER CRUSHER

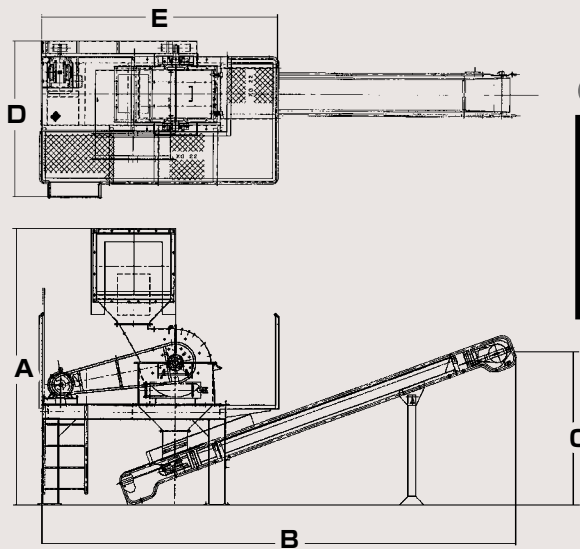
NEWハンマークラッシャー

シンプルな構造・パワフルな破砕力

● 機構図と主要部品名



● 配置図



● 寸法

(単位: mm)

型 式	A	B	C	D	E
HCN-15	3317	5700	1800	1838	2800
HCN-30	3522	5916	1800	1983	2990
HCN-50	3710	6250	1800	2130	3122
HCN-75	3952	6782	1800	2540	3630

● 仕様

型 式	最大投入塊(mm)	本体動力(kW)	回転数(r.p.m)	周速(m/秒)	投入コンベヤー	排出コンベヤー
HCN-15	50	11	900	32	KMN35-5	KMVS40-5
HCN-30	80	22	780	32	KMN40-6	KMVS45-5
HCN-50	100	37	690	32	KMN45-7	KMVS50-5
HCN-75	100	55	620	32	KMN50-8	KMVS60-5

※仕様は改良のため、予告無く変更することがありますので、ご了承ください。 ※本商品をご使用される際の注意事項の詳細は、取扱説明書をご覧ください。

● 販売元

● 製造元

井上産業

事務所 〒450-0002
 名古屋市中村区名駅4-6-23 第三堀内ビル9階
 TEL: 052-589-7126 FAX: 052-589-7001
 E-mail: inoue-global@energy.ocn.ne.jp
 URL: <http://inouesangyo.web.fc2.com/>

工 場 〒489-0071
 愛知県瀬戸市暁町4
 Tel: 0561-83-1513 Fax: 0561-85-6611